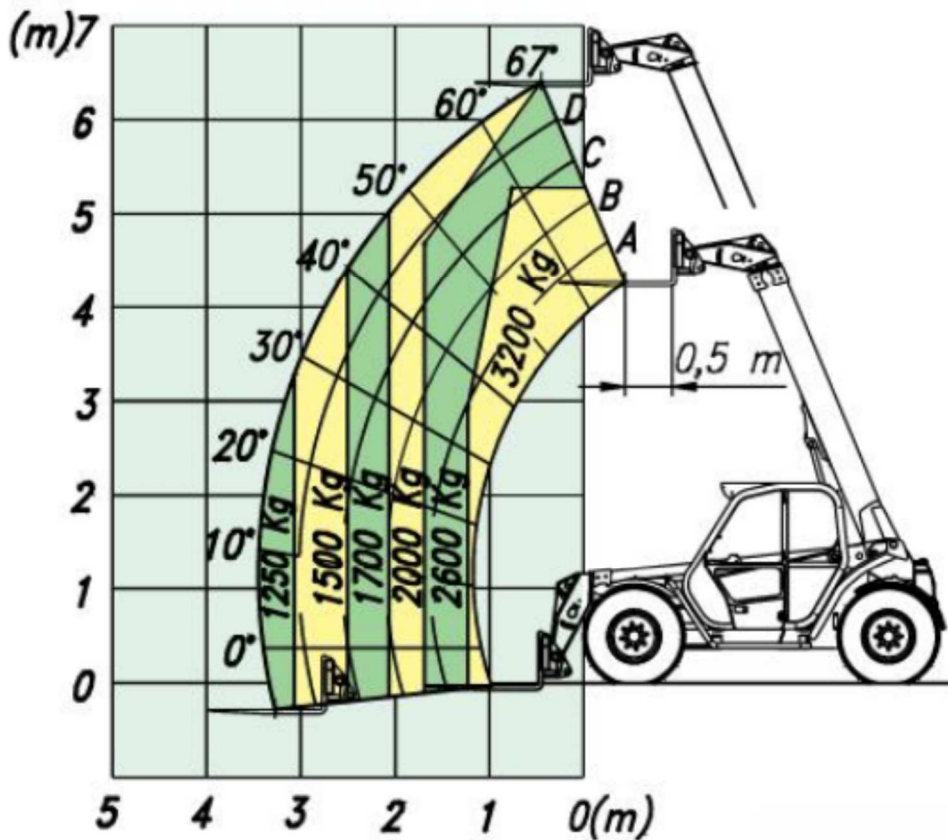


DATENBLATT – Merlo P 32.6 L Plus (Diesel)



Weitere Informationen

Landshut 08703 988168

München 089 54507739

Regensburg 0941 5997150

Angaben ohne Gewähr

Quelle Hersteller

PANORAMIC		P 32.6 L PLUS
Abmessungen		
A	mm	4220
B	mm	970
C	mm	2720
D	mm	530
E	mm	3780
F	mm	385
H	mm	2000
M	mm	995 ⁽¹⁾
P	mm	2150/2000 ⁽²⁾
R	mm	3700
S	mm	4550
Z	mm	850

⁽¹⁾ Innenbreite

⁽²⁾ L und L PLUS

⁽³⁾ Optional

Gewicht

Leergewicht (mit Gabeln) kg 5960

Leistungen

Max. Tragfähigkeit kg 3200

Max. Hubhöhe m 6,4

Max. Ausladung m 3,4

Max. Höhe bei max. Tragfähigkeit m 4,8

Ausladung bei max. Tragfähigkeit m 1,3

Tragfähigkeit bei max. Höhe kg 2600

Tragfähigkeit bei max. Ausladung kg 1250

Motor mit geringer Schadstoffemission (Euro 2) turbo

Leistung bei 2400 U/min (97/68/CE) kW/PS 74,9/102

Motor mit geringer Schadstoffemission (Euro 2) turbo

Geschwindigkeit

1 Gang km/h 15

2 Gang km/h 20/40⁽³⁾

(selbstbegrenzte Geschwindigkeit)

