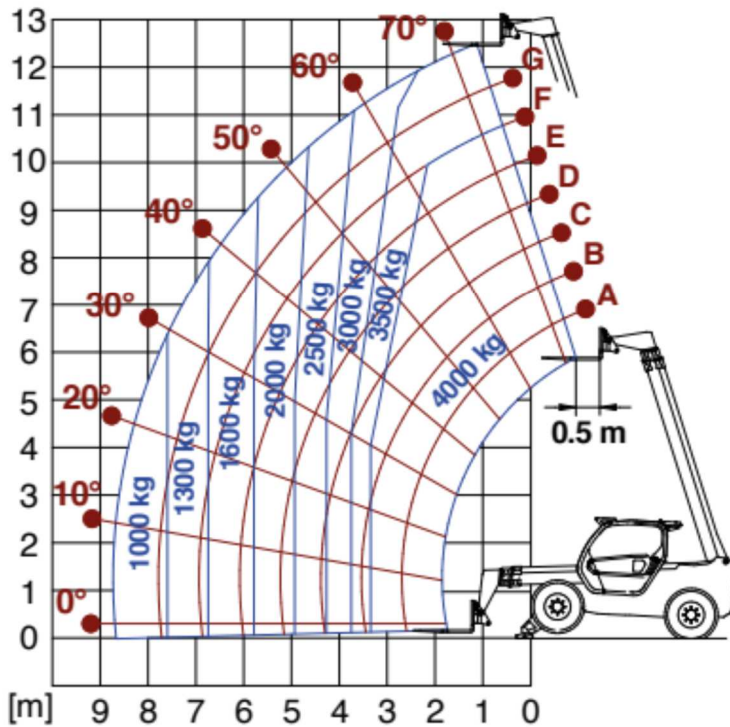


DATENBLATT - Merlo P 40.13 (Diesel)

P40.13



Weitere Informationen

Landshut 08703 988168

München 089 54507739

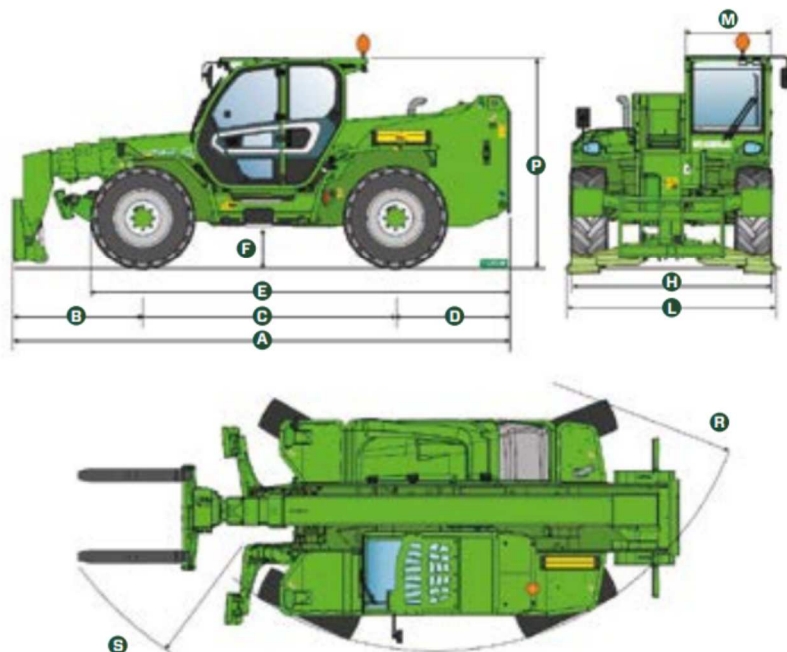
Regensburg 0941 5997150

Angaben ohne Gewähr

Quelle Hersteller

Arbeitsdaten:

Hubhöhe: 12,50 m
 Tragkraft: 4000 kg
 Länge: 5,410 m
 Breite: 2,380 m
 Höhe: 2,425 m
 Eigengewicht: 9300 kg
 Antrieb: Diesel
 Gabellänge: 1,20 m
 integrierter Seitenschieber: ja
 Rußpartikelfilter: ja
 Bereifung / Abriebarm: nein



MODELL	ABMESSUNGEN	A	B	C	D	E	F	H	M	P	R	S
P40.13PLUS	mm	5410	1690	2810	910	4260	375	2240	1010	2425	3920	4940