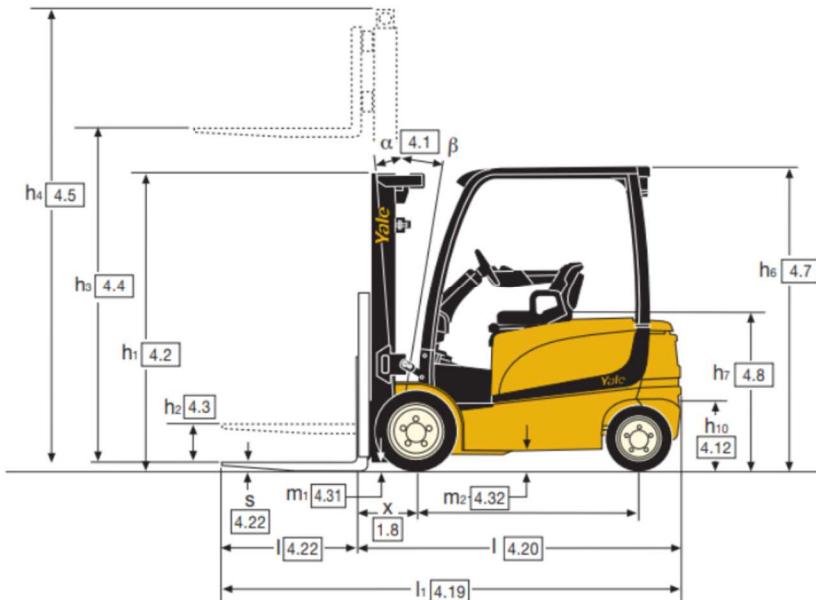


DATENBLATT – YALE ERP VL 35 - Hubmaststapler



Weitere Informationen

Landshut 08703 988168

München 089 54507739

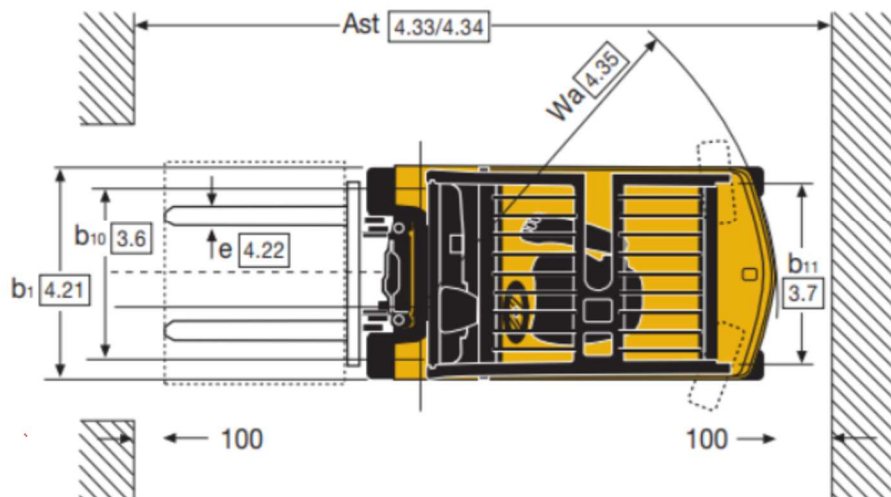
Regensburg 0941 5997150

Angaben ohne Gewähr

Quelle Hersteller

$$Ast = W_a + R + a$$

$$R = \sqrt{(l_6 + x) + \frac{(b_{12} - b_{13})^2}{2}}$$



Arbeitsdaten

Hubhöhe: 6,41 m

Länge: 2,56 m

Höhe: 2,90 m

Eigengewicht: 5225 kg

Gabellänge: 1,20 m

Bereifung / Abriebarm: ja

Tragkraft: 3500 kg

Breite: 1,29 m

Freihub: 2,26 m

Antrieb: Elektro

integrierter Seitenschieber: ja