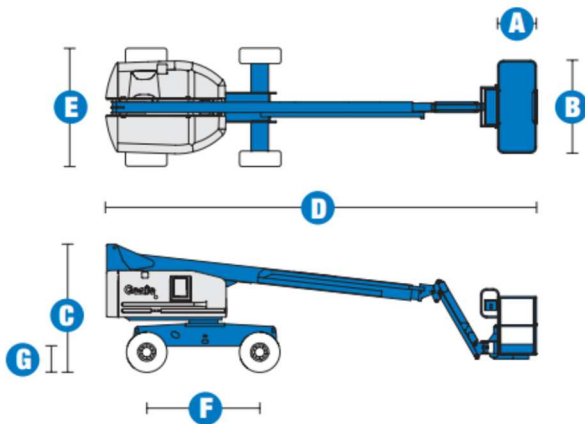


## DATENBLATT – GENIE S45



### ABMESSUNGEN

Arbeitshöhe max.*	15,72 m
Platthöhe max.	13,72 m
Seitliche Reichweite max.	11,18 m
Reichweite unter Nullniveau	1,50 m
<b>A</b> Plattformlänge – 1,83 m Modell	0,76 m
Plattformlänge – 2,44 m Modell	0,91 m
<b>B</b> Plattformbreite – 1,83 m Modell	1,83 m
Plattformbreite – 2,44 m Modell	2,44 m
<b>C</b> Höhe – eingefahren	2,49 m
<b>D</b> Länge – eingefahren	8,48 m
Transportlänge mit umgeklapptem Korbarm	6,80 m
<b>E</b> Breite mit Standardreifen	2,30 m
<b>F</b> Radstand	2,20 m
<b>G</b> Bodenfreiheit (Mitte)	0,32 m

### LEISTUNG

Tragfähigkeit	227 kg
Plattformschwenkbereich	160°
Vertikaler Korbarm-Schwenkbereich	135°
Schwenkbereich des Oberwagens	360° kontinuierlich
Seitlicher Überhang	0,86 m
Fahrgeschwindigkeit – eingefahren	7,7 km/h
Fahrgeschwindigkeit – ausgefahren	1,1 km/h
Steigfähigkeit** 4x2	30%
Steigfähigkeit** 4x4	40%
Wenderadius innen	2,00 m
Wenderadius außen	4,78 m
Steuerung	12V proportionale Steuerung
Geländereifen, mit Stollenprofil	12-16,5 NHS
Reifen mit Rippenprofil (4x2 vorn)	12,5 L – 16 SL

### Weitere Informationen

Landshut 08703 988168

München 089 54507739

Regensburg 0941 5997150

Angaben ohne Gewähr

Quelle Hersteller

### ARBEITSDIAGRAMM S™-45

