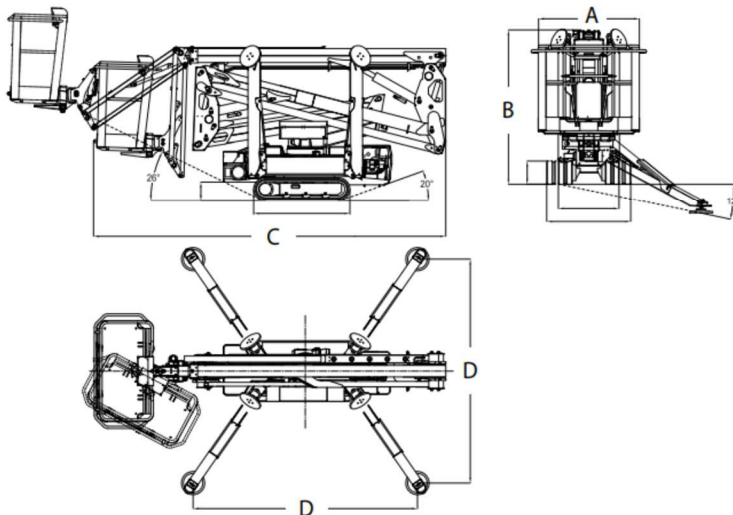


## DATENBLATT – Raupenarbeitsbühne – JLG X17J PLUS

### Abmessungen



Landshut 08703 988168

München 089 54507739

Regensburg 0941 5997150

Angaben ohne Gewähr

Quelle Hersteller

### Leistung

- |  |                         |
|--|-------------------------|
| • Arbeitshöhe  | 16,96 m                 |
| • Arbeitsreichweite (Standard-Plattform)                         | 7,50 m                  |
| • Plattformtragfähigkeit   | /230 kg                 |
| • Knickpunkthöhe   | 7,75 m                  |
| • Schwenken (nicht Endlos-Drehung)                               | 360°                    |
| • Korbbarm – Gesamtlänge   | 1,68 m                  |
| • Korbbarm – vertikaler Arbeitsbereich (+/-)                     | 89° (+0/-89°)           |
| • Plattformgröße (Standard für zwei Personen)                    | 0,69 m x 1,34 m         |
| • Plattformgröße (schmal für eine Person)                        | 0,60 m x 0,78 m         |
| • Breite (eingefahren, mit Standard-Plattform für zwei Personen) | 1,34 m                  |
| • Abmessungen:   |                         |
| A. Breite (eingefahren, ohne Plattform)                          | 0,80 m                  |
| B. Höhe (eingefahren, auf Raupenketten)                          | 2,00 m                  |
| C <sup>1</sup> . Länge (eingefahren, auf Raupenketten) mit Korb  | 4,53 m                  |
| C <sup>2</sup> . Länge (eingefahren, auf Raupenketten) ohne Korb | 3,90 m                  |
| D. Stützfuß-Aufstandsfläche                                      | 2,89 x 2,89 m           |
| • Maschinengewicht (mit Standard-Plattform)                      | 2.190 kg <sup>1</sup>   |
| • Steigfähigkeit   | 28,7 %                  |
| • Maximale Steigung  | 12°                     |
| • Max. Böschungswinkel   | vorne 20° / hinten 26°  |
| • Breite des Unterwagens (ein-/ausgefahren)                      | 0,79 m / 1,09 m         |
| • Max. Bodendruck (auf Stützfüßen)                               | 2,50 kg/cm <sup>2</sup> |
| • Max. Fahrgeschwindigkeit (einstufig m/c) Benzin                | 1,8 km/h                |
| • Korbdrehung  | 124° (+/-62°)           |

<sup>1</sup> Durch bestimmte Optionen oder länderspezifische Standards können sich das Gewicht und/oder die Abmessungen erhöhen.

### Reichweitendiagramm

