

GELENK-TELESKOPARBEITSBÜHNEN

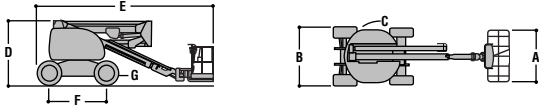
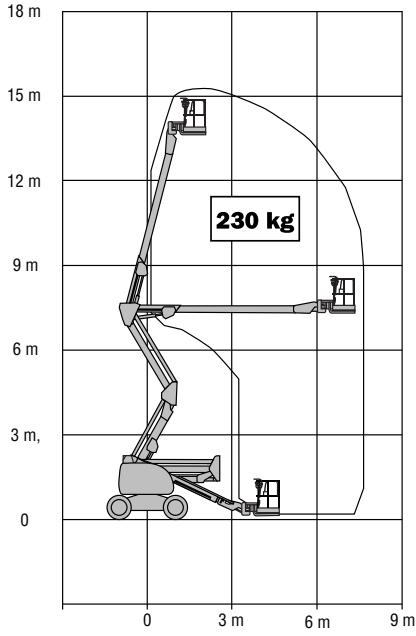
	450A 450 Serie II	450AJ 450 Serie II
Plattformhöhe	13.72 m	13.72 m
Seitliche Reichweite	7.47 m	7.47 m
Knickpunkthöhe	7.67 m	7.67 m
Schwenken (Nicht-Endlos-Drehung)	360°	360°
Plattform-Kapazität	230 kg	230 kg
Plattformrotor (hydraulisch)	180°	170°
Korbarm – Gesamtlänge	—	1.24 m
Korbarm – Bewegungsradius der Gelenkverbindung	—	145° (+78°/ -67°)
A. Plattformgröße	0.76 m x 1.83 m	0.76 m x 1.83 m
B. Gesamtbreite	1.98 m	1.98 m
C. Drehwagenüberhang (Arbeitskondition)	Zero	Zero
D. Höhe	2.30 m	2.30 m
E. Länge	6.50 m	6.53 m
F. Radstand	1.98 m	1.98 m
G. Bodenfreiheit	0.36 m	0.36 m
Maschinengewicht ¹	7,000 kg	7,100 kg
Max. Bodendruck	5.3 kg/cm ²	5.48 kg/cm ²
Fahrgeschwindigkeit 4 x 2 x 2	5.6 km/h	5.6 km/h
Fahrgeschwindigkeit 4 x 4 x 2	7.2 km/h	7.2 km/h
Steigfähigkeit 4 x 2 x 2	30%	30%
Steigfähigkeit 4 x 4 x 2	45%	45%
Bereifung (schaumgefüllt)	12 x 16.5	12 x 16.5
Pendelachse (optional)	0.20 m	0.20 m
Wenderadius – innen	1.73 m	1.73 m
Wenderadius – außen	4.27 m	4.27 m
Dieselmotor (Deutz F3M1011F)	35 kW	35 kW
Treibstofftankkapazität	62.5 L	62.5 L
Hydraulikbehälter	113.6 L	113.6 L
Notpumpen-Motor	12V DC	12V DC

¹ Das Gewicht kann durch Sonderausrüstung oder länderspezifische Auflagen höher sein.

Spezifikationen können sich bedingt durch länderspezifische Bestimmungen oder den Zusatz von Optionen ändern.



JLG MODELL 450A (450 Serie II)



JLG MODELL 450AJ (450 Serie II)

