

ELEKTRO GELENK-TELESKOPARBEITSBÜHNEN

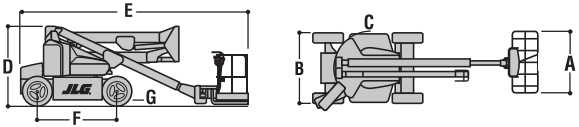
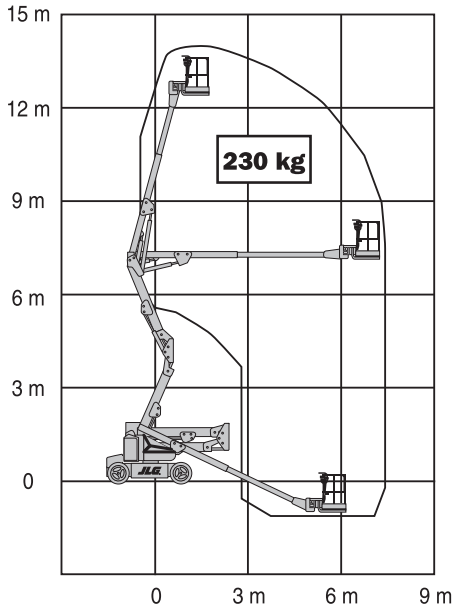
	E400A	M400A	E400An	M400An	E400AJP	M400AJP	E400AJPn	M400AJPn
Plattformhöhe	12.19 m	12.19 m	12.19 m	12.19 m	12.19 m	12.19 m	12.19 m	12.19 m
Seitliche Reichweite	6.45 m	6.45 m	6.45 m	6.45 m	6.83 m	6.83 m	6.83 m	6.83 m
Knickpunkthöhe	6.55 m	6.55 m	6.55 m	6.55 m	6.55 m	6.55 m	6.55 m	6.55 m
Schwenken (Endlos-Drehung)	360°	360°	360°	360°	360°	360°	360°	360°
Plattform-Kapazität	230 kg	230 kg	230 kg	230 kg	230 kg	230 kg	230 kg	230 kg
Plattformrotor (hydraulisch)	180°	180°	180°	180°	180°	180°	180°	180°
Korbarm – Gesamtlänge	–	–	–	–	1.24 m	1.24 m	1.24 m	1.24 m
Korbarm – Bewegungsradius der Gelenkverbindung	–	–	–	–	141° Vertical (+86°/-55°)	141° Vertical (+86°/-55°)	141° Vertical (+86°/-55°)	141° Vertical (+86°/-55°)
JibPLUS™- Bewegungsradius der Gelenkverbindung	-	-	-	-	180° Horizontal	180° Horizontal	180° Horizontal	180° Horizontal
A. Plattformgröße	0.76 m x 1.22 m	0.76 m x 1.22 m	0.76 m x 1.22 m	0.76 m x 1.22 m	0.76 m x 1.22 m	0.76 m x 1.22 m	0.76 m x 1.22 m	0.76 m x 1.22 m
B. Gesamtbreite	1.75 m	1.75 m	1.50 m	1.50 m	1.75 m	1.75 m	1.50 m	1.50 m
C. Drehwagenüberhang (Arbeitskondition)	Zero	Zero	0.13 m	0.13 m	Zero	Zero	0.13 m	0.13 m
D. Höhe	2.01 m	2.01 m	1.97 m	1.97 m	2.01 m	2.01 m	1.97 m	1.97 m
E. Länge	5.51 m	5.51 m	5.51 m	5.51 m	6.71 m	6.71 m	6.71 m	6.71 m
F. Radstand	2.01 m	2.01 m	2.01 m	2.01 m	2.01 m	2.01 m	2.01 m	2.01 m
G. Bodenfreiheit	0.22 m	0.22 m	0.13 m	0.13 m	0.22 m	0.22 m	0.13 m	0.13 m
Maschinengewicht ¹	6,037 kg	6,128 kg	5,942 kg	6,033 kg	6,214 kg	6,318 kg	6,759 kg	6,863 kg
Fahrgeschwindigkeit	5.1 km/h	5.1 km/h	4.8 km/h	4.8 km/h	5.1 km/h	5.1 km/h	4.8 km/h	4.8 km/h
Steigfähigkeit	30%	30%	30%	30%	30%	30%	30%	30%
Bereifung	240/55-17.5 Schaumgefüllt	240/55-17.5 Schaumgefüllt	25 x 7 x 12 Fall-Riegel-Einsteig	25 x 7 x 12 Fall-Riegel-Einsteig	240/55-17.5 Schaumgefüllt	240/55-17.5 Schaumgefüllt	25 x 7 x 12 Super Elastik	25 x 7 x 12 Super Elastik
Wenderadius – innen	0.61 m	0.61 m	0.86 m	0.86 m	0.61 m	0.61 m	0.86 m	0.86 m
Wenderadius – außen	3.15 m	3.15 m	3.15 m	3.15 m	3.15 m	3.15 m	3.15 m	3.15 m
Elektrisches System	48V DC	48V DC	48V DC	48V DC	48V DC	48V DC	48V DC	48V DC
Batterien	8 x 6V 370 A/hr	8 x 6V 370 A/hr	8 x 6V 370 A/hr	8 x 6V 370 A/hr	8 x 6V 370 A/hr	8 x 6V 370 A/hr	8 x 6V 370 A/hr	8 x 6V 370 A/hr
Antriebsmotoren	Zwei Elektro-Motoren	Zwei Elektro-Motoren	Zwei Elektro-Motoren	Zwei Elektro-Motoren	Zwei Elektro-Motoren	Zwei Elektro-Motoren	Zwei Elektro-Motoren	Zwei Elektro-Motoren
Bremsen	Federbelastet hydraulisch-lösend	Federbelastet hydraulisch-lösend	Federbelastet hydraulisch-lösend	Federbelastet hydraulisch-lösend	Federbelastet hydraulisch-lösend	Federbelastet hydraulisch-lösend	Federbelastet hydraulisch-lösend	Federbelastet hydraulisch-lösend
Hydraulik-Motor	Gleichstrom Motor	Gleichstrom Motor	Gleichstrom Motor	Gleichstrom Motor	Gleichstrom Motor	Gleichstrom Motor	Gleichstrom Motor	Gleichstrom Motor
Hydraulik-Pumpe	Zahnrad Pumpe	Zahnrad Pumpe	Zahnrad Pumpe	Zahnrad Pumpe	Zahnrad Pumpe	Zahnrad Pumpe	Zahnrad Pumpe	Zahnrad Pumpe
Hydraulikbehälter	15 L	15 L	15 L	15 L	15 L	15 L	15 L	15 L
Automatische Generator Ladeeinheit	–	Yanmar luftgekühlt 4 kW	–	Yanmar luftgekühlt 4 kW	–	Yanmar luftgekühlt 4 kW	–	Yanmar luftgekühlt 4 kW
Generator-Dieseltank	–	15 L	–	15 L	–	15 L	–	15 L

¹ Das Gewicht kann durch Sonderausrüstung oder länderspezifische Auflagen höher sein.

Spezifikationen können sich bedingt durch länderspezifische Bestimmungen oder den Zusatz von Optionen ändern.



JLG MODELLS E400A, M400A, E400An & M400An



JLG MODELLS E400AJP, M400AJP, E400AJPn & M400AJPn

