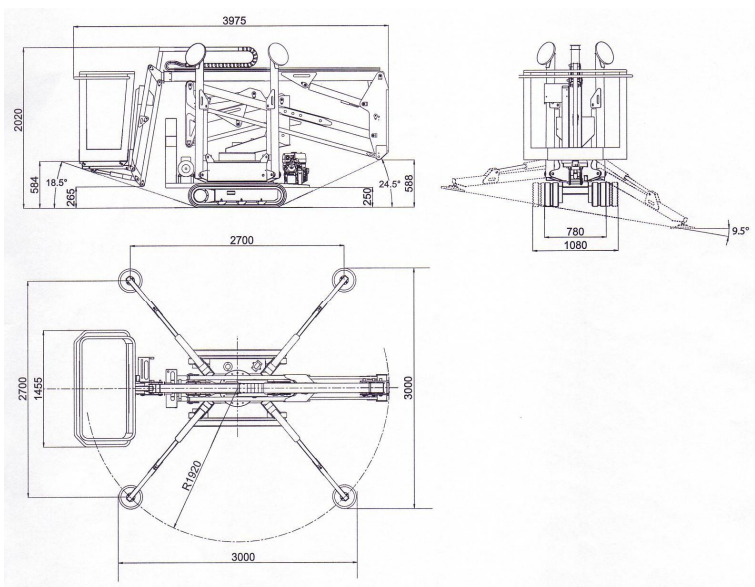
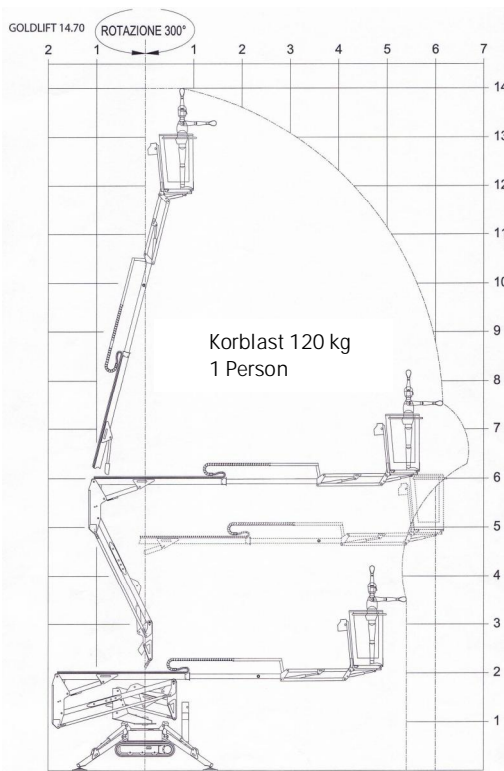




# Gold Lift 1470

## Gelenk-Teleskop-Arbeitsbühne mit Endausleger auf Raupenfahrgestell



### Technische Daten:

|                              |                   |
|------------------------------|-------------------|
| Arbeitshöhe:                 | 14,00 m           |
| Plattformhöhe:               | 12,20 m           |
| Seitliche Reichweite 120 kg: | 7,00 m            |
| Seitliche Reichweite 200 kg: | 5,70 m            |
| Gesamthöhe:                  | 2,00 m            |
| Gesamtbreite:                | 0,85 m            |
| Gesamtlänge:                 | 3,92 m            |
| Gesamtgewicht: ca.           | 1700 kg           |
| Antrieb:                     | 230 Volt / Benzin |
| Fahrwerk:                    | Raupe             |

## Gelenk-Teleskop-Arbeitsbühne mit Endausleger auf Raupenfahrgestell

### Technische Daten

|                                                           |                                |
|-----------------------------------------------------------|--------------------------------|
| Bei Korblast (1 Person + Werkzeug)                        | 120 kg                         |
| Arbeitshöhe max.                                          | ca. 14,00 m                    |
| Plattformhöhe max.                                        | ca. 12,00 m                    |
| Seitliche Reichweite                                      | ca. 7,00 m                     |
| Größe Arbeitskorb (1 Person + Werkzeug 120 kg) (LxBxH)    | 0,70 x 0,70 x 1,10 m           |
| Bei Korblast (2 Personen + Werkzeug)                      | 200 kg                         |
| Arbeitshöhe max.                                          | ca. 12,60 m                    |
| Plattformhöhe max.                                        | ca. 10,60 m                    |
| Seitliche Reichweite                                      | ca. 5,70 m                     |
| Größe Arbeitskorb (2 Personen + Werkzeug 200 kg) (LxBxH)  | 1,40 x 0,70 x 1,10 m           |
| Gesamtlänge                                               | ca. 3,98 m                     |
| Gesamthöhe                                                | ca. 1,96 m                     |
| Durchfahrts-Breite 1 Mann-Korb montiert min.              | ca. 0,85 m                     |
| Durchfahrts-Breite 2 Mann-Korb demontiert min.            | ca. 0,85 m                     |
| Durchfahrts-Breite 2 Mann-Korb montiert min.              | ca. 1,46 m                     |
| Gewicht Standardausführung                                | ca. 1700 kg                    |
| Max. Flächenpunktdruck auf einer Stütze                   | ca. 780 kg                     |
| Max. Flächendruck auf einer Stütze                        | ca. 4,24 daN / cm <sup>2</sup> |
| Max. Flächendruck der Raupe                               | ca. 0,50 daN / cm <sup>2</sup> |
| Abstützflächen (Mitte bis Mitte Abstützteller)            | 2,7 m x 2,7 m                  |
| Abstützteller (Durchmesser)                               | 200 mm                         |
| Abstützbar bis Geländeneigung                             | ca. 18 %                       |
| Bodenfreiheit (Abgestützt)                                | 0,28 m                         |
| Drehbereich: Drehturm                                     | ca. 300 °                      |
| Antriebsart                                               | Raupe                          |
| Fahrgeschwindigkeit                                       | 0 - 1,5 km/h                   |
| Steigfähigkeit bis max.:                                  | 44,5 %                         |
| Maximal zulässige Windbelastung                           | 12,5 m/s                       |
| Maximal zulässige Schrägstellung bei Arbeitsbühnenbetrieb | 1 °                            |
| Antriebsaggregat Standard                                 |                                |
| Honda GX 270 / 1- Zylinder- Benzinmotor                   | 9 CV-3000 rpm                  |
| Und Elektromotor 230 V / 2,2 kW / 13,5 Ah / Nennwert      |                                |