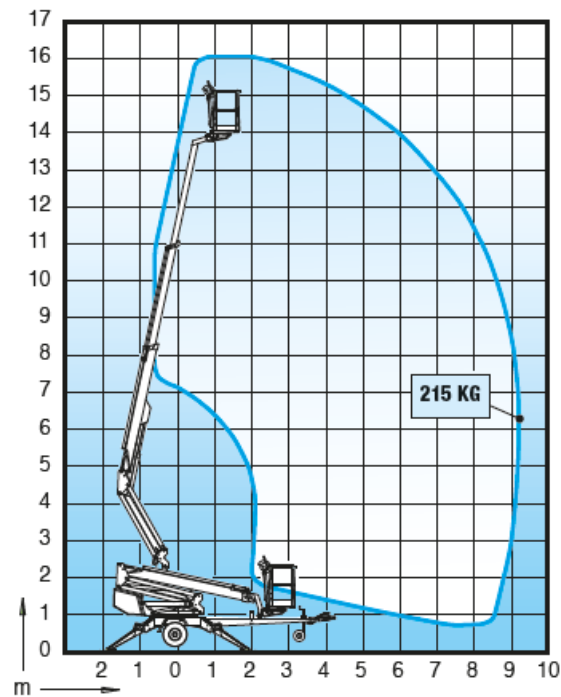


DINO 160XT/B II

- Maximale Reichweite bei voller Korblast
- Kompakt, Transportlänge nur 6,15 m
- Gesamtgewicht weniger als 2000 kg inklusive Motor (160 XT II)

Technische Daten



	160XT II	160XTB II
Max. Arbeitshöhe	16,00 m	16,00 m
Max. Plattformhöhe	14,00 m	14,00 m
Max. seitliche Reichweite	9,10 m	9,10 m
Abstützbreite	3,80 / 4,20 m	3,80 / 4,20 m
Korblast	215 kg	215 kg
Plattformgröße	0,70 x 1,30 m	0,70 x 1,30 m
Drehbereich	endlos	endlos
Korbschwenkung	180 °	180°
Steuerung	proport.	proport.
Transportlänge	6,15 m	6,15 m
Transportbreite	1,80 m	1,80 m
Transporthöhe	2,30 m	2,31 m
Gewicht	1990 kg	2195 kg
Fahrtrieb	standard	standard
Steckdosen im Arbeitskorb x 2	standard	standard
Elektromotor	standard	-
Benzinmotor	optional	-
Dieselmotor	optional	-
Batterien 235 Ah	-	standard
DC Motor	-	standard
Steigfähigkeit des Fahrtriebs	25 %	25 %

