



Die Körbe sind in 2 Größen lieferbar:
 Winkelarm mit festem Korb in schmaler oder breiter Ausführung. Ideal für Einsätze im Innenbereich. Überall aufstellbar. Dank der großen Reichweite des Gelenkarms ist der Einsatz z.B. über feste Produktionseinrichtungen hinweg ohne weiteres möglich.



Dank seines geringen Gewichtes und seiner kompakten Dimensionen ist der Junior ideal geeignet für die Anwendung in Innenräumen.

Schnelle und einfache Aufstellung mit hydraulischen Stützbeinen. Stützbeinüberwachung gehört bei allen DENKA Liften zur Standardausstattung.

Der kleinste von allen, aber genial durchdacht !

Der Junior ist so schmal, dass er überall hinkommt und sich sogar durch schmale Türen versetzen lässt.

Die Aufstellung ist unkompliziert und erfordert nur minimalen Platz. Trotz der schnellen Aufstellung von unter 5 Minuten bietet der Lift maximale Sicherheit.

Doppelte Parallelogrammstangen geben dem Ausleger hohe Stabilität

Im gesamten Arbeitshöhenbereich beträgt die maximale Korblast 120 kg.

Alle DENKA LIFTe erfüllen selbst die strengsten Sicherheitsnormen.

Die elektrischen und hydraulischen Systeme sind doppelt geschützt, die Zylinder haben Schlauchbruchventile und alle Bewegungen sind durch Überdruckventile gesichert.

Der Teleskopausleger wird aus Stahlprofilen hergestellt.

Durch die Kombination der guten Auslegereigenschaften und des "2-Geschwindigkeiten-Systems" wird ein stabiler, sicherer und funktioneller Arbeitsplatz für den Anwender im Arbeitskorb geschaffen.

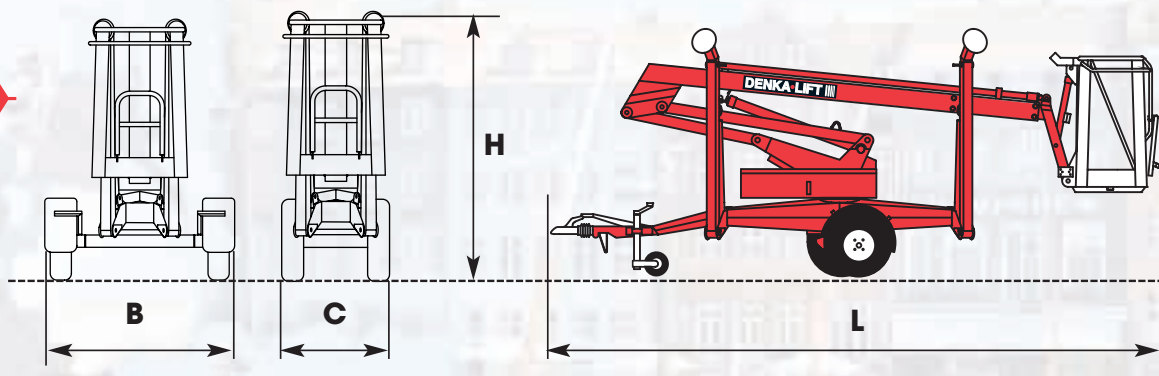
Der Junior12 wird mit 230 V Netzantrieb geliefert.

Änderungen in Konstruktion und Ausstattung sind vorbehalten. Die Angaben in diesem Prospekt sind als annähernd zu betrachten. Die Abbildungen können auch Sonderausstattungen enthalten, die nicht zum serienmäßigen Lieferumfang gehören.

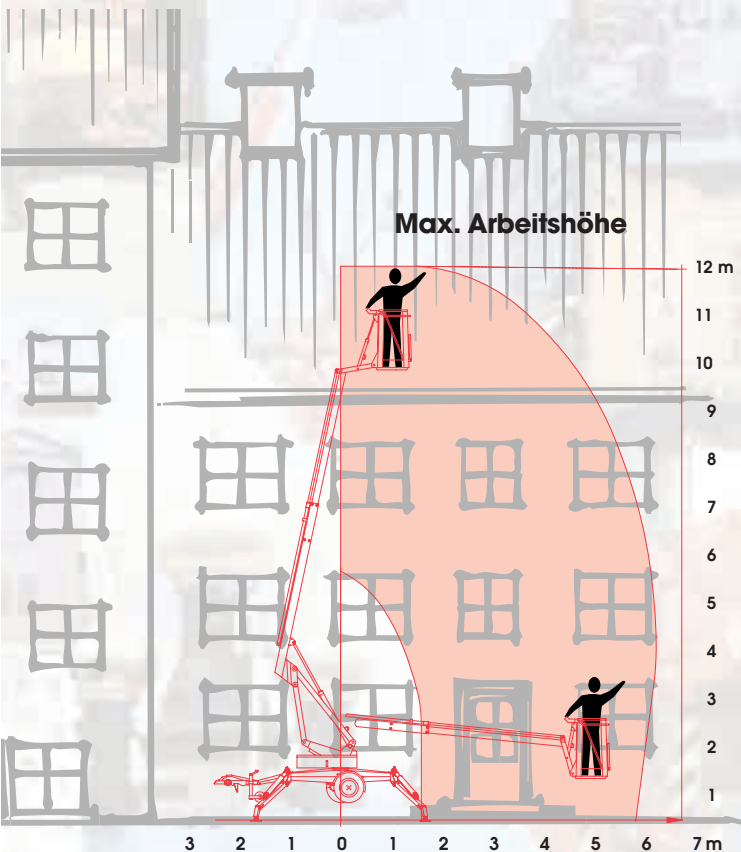
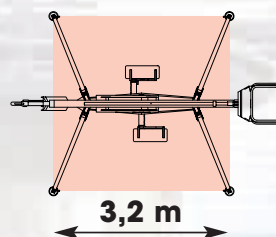


Modell Junior12

Technische Daten



Abstützfläche



Standard modell	Junior12
Kapazität	
Max. Arbeitshöhe A	12,0 m
Max. Reichweite D	6,7 m
Max. Korblast	120 kg
Max. Anzahl Personen	1
Drehbereich	endlos 360°
Transportabmessungen	
Länge L	5680 mm
Höhe H	2100/1840 mm
Max. Breite B	1400 mm
Min. Breite C	750 mm
Min. Länge	5050 mm
Gesamtgewicht standard	985 kg
Teleskopausleger	Stahl 2-stufig

STANDARD AUSSTATTUNG:

- Abnehmbarer Aluminiumkorb 900 mm
- 230V Stromanschluss
- On/off Funktion mit 2 Geschwindigkeiten
- Hydraulische Stützbeine
- Fehlerstrom-Schutzschalter 30 mA
- Betriebsstundenzähler

SONDERAUSSTATTUNG:

- Gelbe Rundum-Warnleuchte
- Sonderfarben
- Gelbe Warnleuchten auf Stützbeine
- Bio-Hydrauliköl

Zentrale BRD:

Rothlehner Arbeitsbühnen GmbH
D-84323 Massing, Mühlenweg 1
Telefon 00 49 (0) 87 24 / 96 01-0
Telefax 00 49 (0) 87 24 / 96 01-12
Niederlassungen in der ganzen BRD

Internet: www.rothlehner.de
E-Mail: info@rothlehner.de

Betriebsstätte Österreich:

Rothlehner Arbeitsbühnen GmbH
A-8055 Graz-Neuseiersberg, Feldweg 3
Telefon 00 43 (0) 3 16 / 29 73 63
Telefax 00 43 (0) 3 16 / 29 10 45
Mobil 00 43 (0) 6 64 / 3 36 40 30

Internet: www.rothlehner.at
E-Mail: b.spoerk@rothlehner.at

Denka-Lift DE290402

Angaben freibleibend.
Änderungen vorbehalten.

DENKA-LIFT