

## SJ6832 RTE ELEKTRO-GELÄNDE- SCHERENBÜHNE



### STANDARDAUSSTATTUNG

- Symmetrischer Crossover-Allradantrieb
- Fahrbar in voller Höhe mit ausgeschobener Plattformverlängerung
- Ausrollbare Plattformverlängerung 1,52 m
- Elektromotor AC 11,77 kW (16 PS) mit Motorsteuerung
- Batteriepack 48 V 250 Ah
- Batterieschutz bei Unterspannung
- Federbelastete, hydraulisch lösbare nasse Lamellenbremsen (SAHR)
- Wechselstromversorgung für die Plattform
- Steigfähigkeit 45 %
- Schaumgefüllte, nicht markierende Geländereifen
- Kippalarm mit Abschaltung der Fahr-/Hubfunktion
- Seilbefestigungspunkte
- Überlastsensoren
- Absenkwarnsystem
- Scherenschutz
- Signalhorn
- Klappbares Geländer
- Stapeltaschen sowie Transport- und Hebeösen
- Selbstschließende Plattformschwingtür in voller Geländerhöhe auf der Rückseite
- Steuerung auf Relaisbasis
- Farbcodierte und nummerierte Leitungsführung

### ZUBEHÖR UND OPTIONEN

- Unabhängige vollautomatisch nivellierende Hydraulik-Abstützungen (\*erhöht Länge und Gewicht)
- Dieselaggregat für autarken Ladebetrieb und Wechselstromversorgung zur Plattform
- Hochleistungsfähige AGM-Batterien (330 Ah)
- Akustischer Bewegungsalarm
- Blinklicht

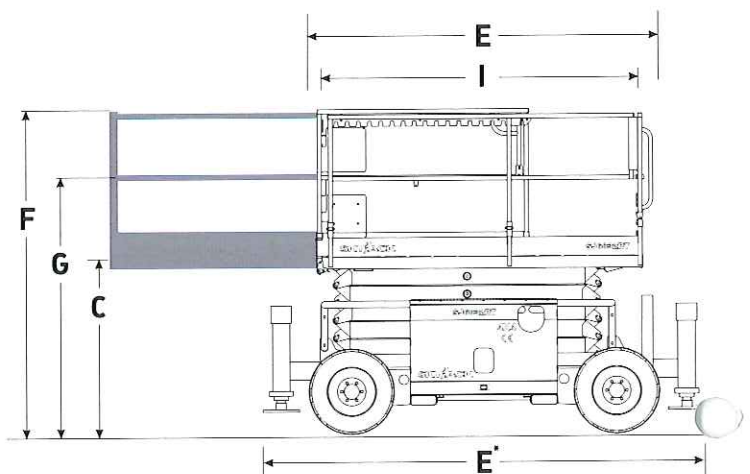
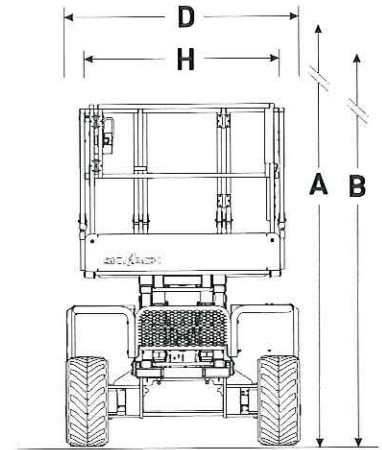
\* Tragfähigkeit und Gewicht der Maschine kann sich durch Zusatzoptionen ändern.

# SJ6832 RTE ELEKTRO-GELÄNDESCHERENBÜHNE

Abmessungen	SJ6832 RTE
<b>A</b> Arbeitshöhe	11,75 m
<b>B</b> Plattformhöhe (ausgefahren)	9,75 m
<b>C</b> Plattformhöhe (eingefahren)	1,37 m
<b>D</b> Gesamtbreite	1,76 m
<b>E</b> Gesamtlänge	2,72 m (*3,35 m)
<b>F</b> Gesamthöhe, eingefahren (Geländer hochgeklappt)	2,51 m
<b>G</b> Gesamthöhe, eingefahren (Geländer zusammengeklappt)	1,75 m
<b>H</b> Plattformbreite (Innenmaß)	1,42 m
<b>I</b> Plattformlänge (Innenmaß)	2,44 m

Spezifikationen	SJ6832 RTE
Plattformverlängerung (ausrollbar)	1,52 m
Bodenfreiheit	0,20 m
Radstand	2,04 m
Gewicht	3.778 kg (*3.844 kg)
Steigfähigkeit	45 %
Wenderadius (innen)	1,52 m
Wenderadius (außen)	3,96 m
Hubzeit (mit Nennlast)	39 sek
Absenkezeit (mit Nennlast)	36 sek
Fahrgeschwindigkeit (eingefahren)	5,6 km/h
Fahrgeschwindigkeit (ausgefahren)	0,6 km/h
Maximale Fahrhöhe	Volle Höhe
Tragfähigkeit (insgesamt)	454 kg
Tragfähigkeit mit Lastverteilung (Hauptplattform)	318 kg
Tragfähigkeit mit Lastverteilung (Verlängerungsplattform)	136 kg
Lokale Bodenbelastung (mit Nennlast)	1269 kPa
Gesamte Bodenbelastung (mit Nennlast)	13 kPa
Maximal zulässige Personenzahl (innen/aussen)	4/4 (bis 7,92 m) 2 (bis 9,75 m)
Reifentyp	Schaumgefüllte nicht markierende Reifen
Reifengröße	26 x 12



**Skyjack Großbritannien**  
 Unit 1, Maes-y-Clawdd  
 Maesbury Road Industrial Estate  
 Oswestry, Shropshire, SY10 8NN  
 Tel.: +44 1691 676235  
 Telefax: +44 1691 676239  
 E-Mail: info@skyjackeurope.co.uk

**Skyjack SAS (Frankreich)**  
 ZI Le Clairin  
 69700 Saint Romain en Gier  
 Frankreich  
 Tel.: +33 (0) 4 78 73 53 32  
 Tel.: +33 (0) 4 78 73 05 68  
 Telefax: +33 (0) 4 78 56 52 42

**Skyjack Hebebühnen GmbH (Deutschland)**  
 Därmannsbusch 2a  
 D-58456 Witten  
 Tel.: +49 (0) 2302 20 26 909  
 Telefax: +49 (0) 2302 20 25 671

**Skyjack AB (Schweden)**  
 Agnesbergsvägen 28  
 424 38 Agnesberg  
 Schweden  
 Tel.: +46 (0) 31 21 22 45  
 Telefax: +46 (0) 31 787 65 10

[www.skyjack.com](http://www.skyjack.com)